

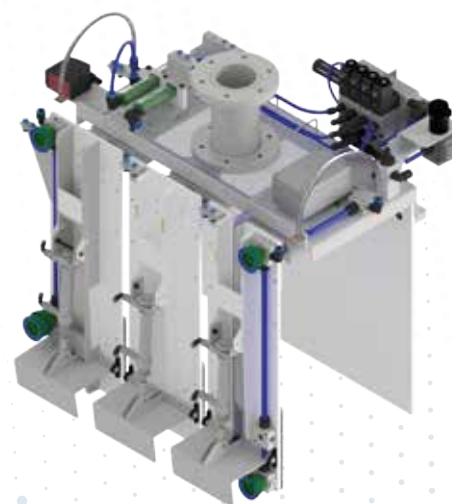
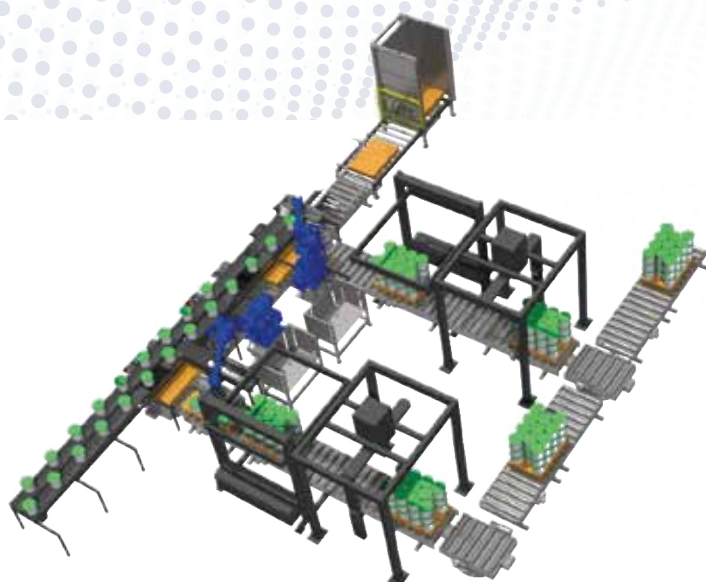
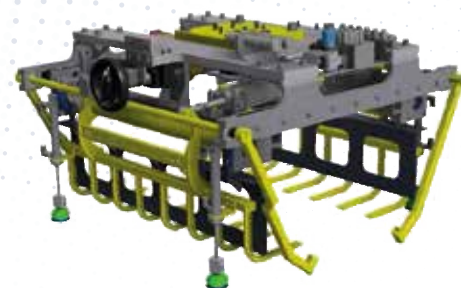
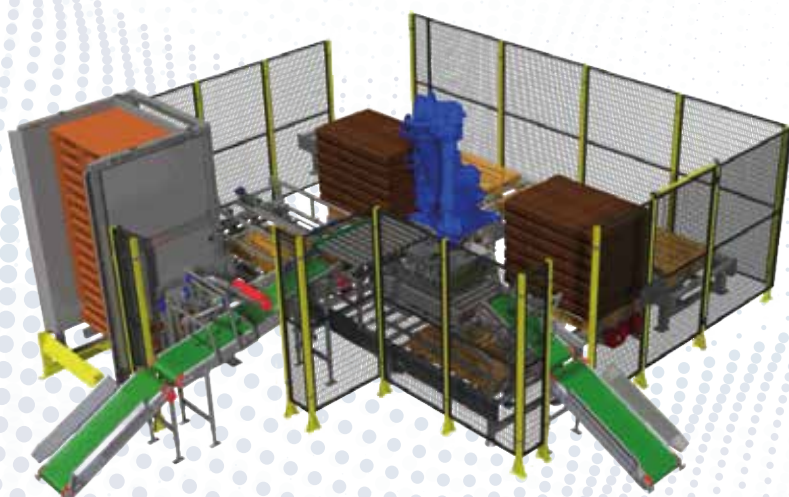
Palletizzazione con robot industriali.

Drewmax da anni sviluppa e avvia progetti di palletizzazione utilizzando robot industriali di diversi produttori. Da oltre due anni, l'azienda collabora con il marchio giapponese Yaskawa-Motoman.

Tuttavia, ciò non significa che, su richiesta del cliente, non possiamo realizzare applicazioni utilizzando altri dispositivi, come ad esempio Fanuc, Kawasaki, ecc.

La postazione di palletizzazione con robot industriali è principalmente raccomandata per imballaggi rigidi (cartoni, secchi, bottiglie). È anche consentita la palletizzazione di sacchi tipo ventilato, mentre la palletizzazione di sacchi tipo aperto, sebbene possibile, non è consigliata. Per la palletizzazione di sacchi non riempiti, consigliamo l'uso del palettizzatore PWO-1000 o PWO-1000B, che sono disponibili nella nostra offerta.





Podstawowe wyposażenie stanowiska:

- Robot Yaskawa-Motoman
- Basamento per il robot
- Nastro trasportatore "di uscita" a rulli
- Nastro trasportatore per pallet pieni
- Parte elettrica, controllo
- Sistema di protezione della sicurezza con barriere
- Pinza adattata alla palletizzazione di prodotti specifici

