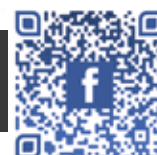


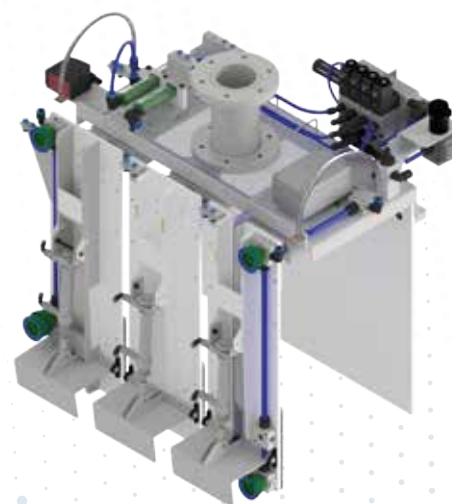
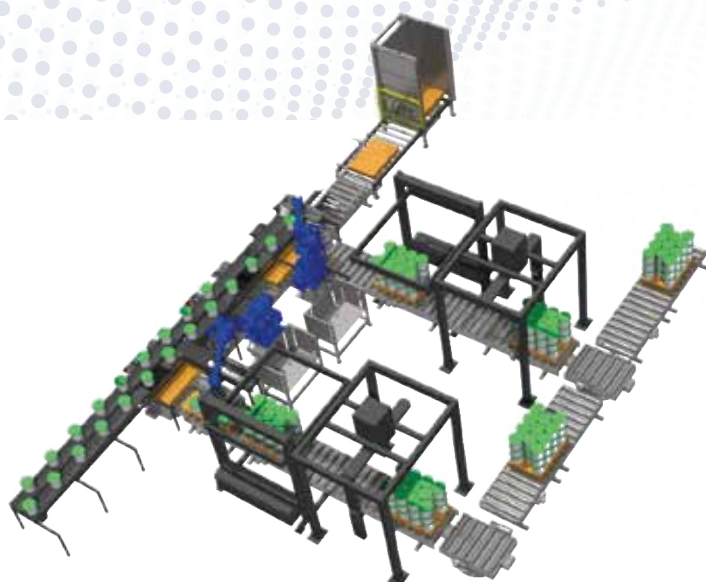
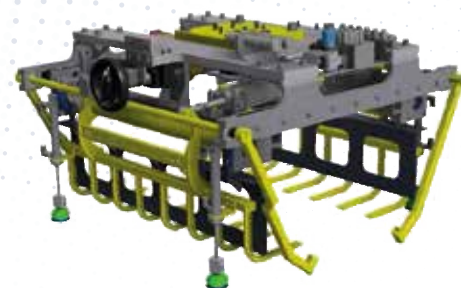
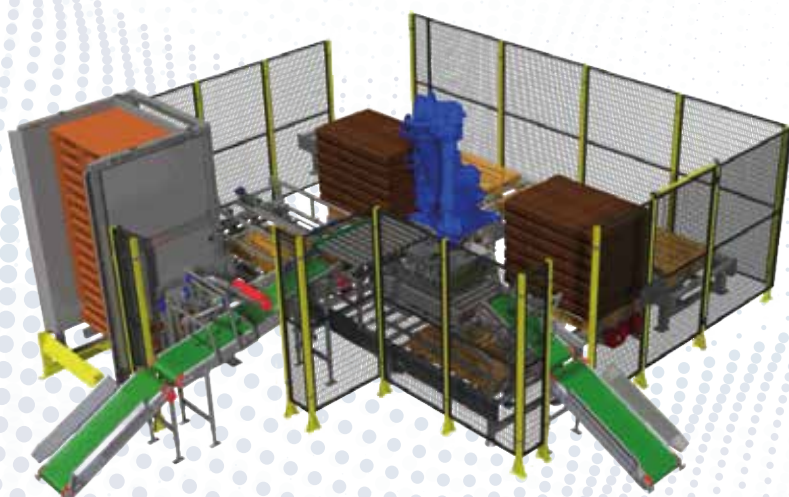
Palettisation à l'aide de robots industriels

Drewmax crée et lance depuis des années des projets de palettisation à l'aide de robots industriels de différents fabricants. Depuis plus de deux ans, l'entreprise s'est associée à la marque japonaise Yaskawa-Motoman.

Cependant, cela ne signifie pas que, sur demande du client, nous ne puissions pas réaliser des applications en utilisant d'autres équipements tels que Fanuc, Kawasaki, etc.

Le poste de palettisation avec des robots industriels est principalement recommandé pour les emballages rigides (cartons, seaux, bouteilles, etc.). La palettisation des sacs à valve est également autorisée, tandis que la palettisation des sacs ouverts est déconseillée, bien qu'elle soit possible. Pour la palettisation de sacs non remplis, nous recommandons l'utilisation du palettiseur PWO-1000 ou PWO-1000B, disponibles dans notre offre.





Équipement de base du poste de travail :

- Robot Yaskawa-Motoman
- Socle pour le robot
- Convoyeur à rouleaux "de réception"
- Convoyeur à rouleaux pour palettes pleines
- Partie électrique, commande
- Système de protection de sécurité avec barrières
- Préhension adaptée à la palettisation des produits appropriés

