

Apparecchiature per il prelievo di campioni di merce

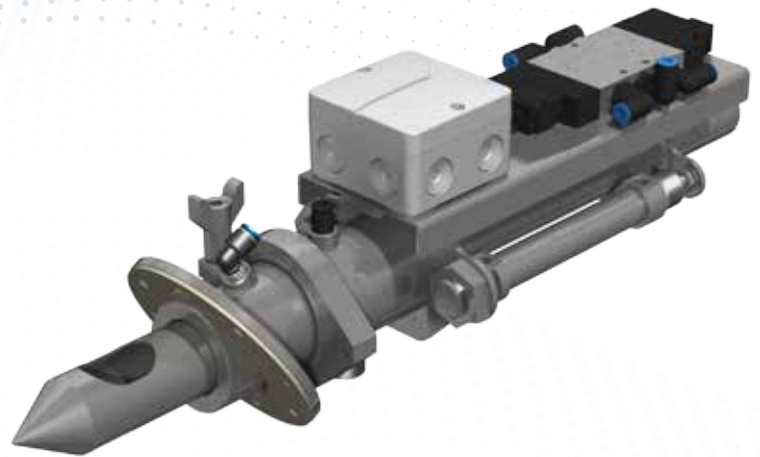
L'azienda Drewmax offre anche dispositivi per il prelievo di campioni dai prodotti. A seconda del tipo di merce prelevata, la nostra azienda selezionerà l'apparecchiatura progettata in modo appropriato.

I nostri dispositivi sono utilizzati, ad esempio, per il prelievo di prodotti come: mangime sfuso, mangime granulato, premiscele per mangimi, latte in polvere, preparati per latte sostitutivo.

Gli apparecchi presentati possono avere diverse capacità in base alle esigenze del cliente. La struttura dell'apparecchiatura può essere realizzata su serbatoi, redler, tubi inclinati, ecc.

Possibilità di funzionamento sia manuale che automatico.

Un sistema speciale di soffiaggio aumenta la pulizia dell'intero impianto.



Campionatore tubolare PR-01 - Viene utilizzato principalmente per prodotti polverosi.

È progettato per l'installazione in serbatoi.

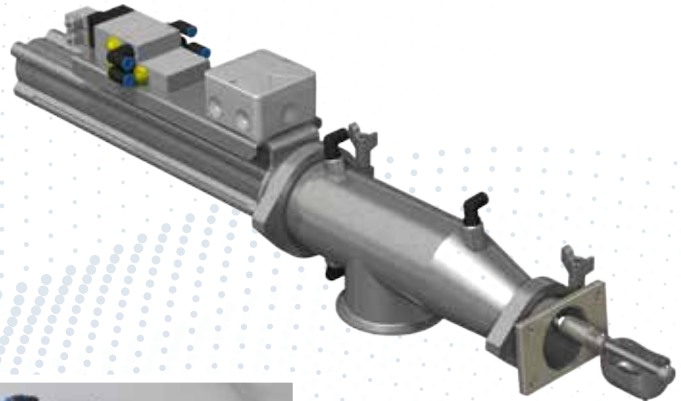
La struttura semplice e il sistema di controllo opzionale consentono al dispositivo di funzionare come apparecchiatura autonoma e di essere integrato in qualsiasi punto della linea tecnologica.



Campionatore a secchio PK-02 – Viene utilizzato principalmente per prodotti granulari.

È progettato per l'installazione in linee tecnologiche non riempite.

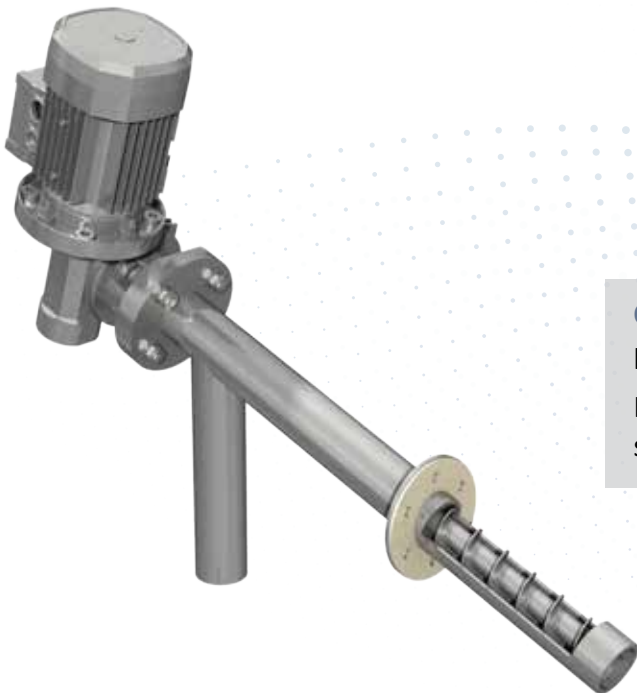
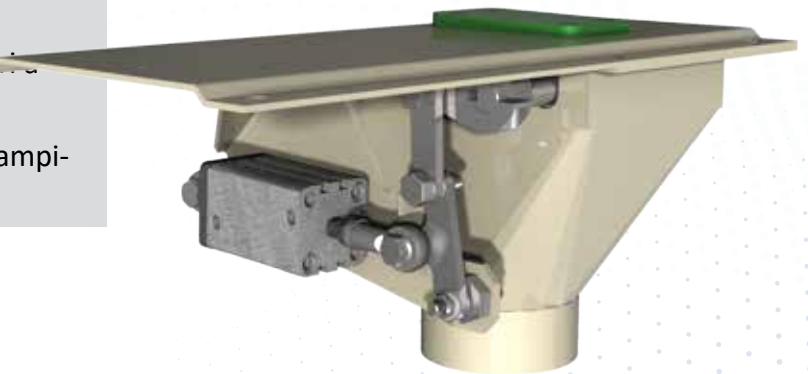
Possibilità di funzionamento semi-automatico e automatico.



Campionatore sotto redler PPR-01 – Viene utilizzato principalmente per prodotti granulari.

È progettato per l'installazione sotto i trasportatori a catena.

A seconda delle dimensioni del trasportatore, il campionatore viene selezionato in modo individuale.



Campionatore a coclea PS-01 – Viene utilizzato principalmente per il prelievo di campioni di latte in polvere.

Il montaggio del campionatore PS-01 avviene su serbatoi tecnologici.

