

Appareils pour l'échantillonnage de marchandises

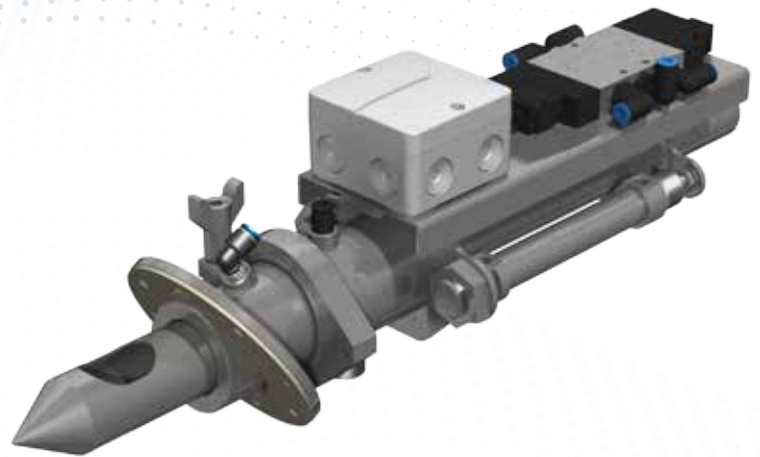
L'entreprise Drewmax propose également des appareils pour l'échantillonnage des produits. En fonction du type de produit à échantillonner, notre entreprise sélectionnera l'appareil conçu spécifiquement pour cette tâche.

Nos appareils sont utilisés, entre autres, pour l'échantillonnage de produits tels que : aliments en poudre, aliments granulés, prémélanges alimentaires, lait en poudre, préparations pour lait de substitution.

Les appareils présentés peuvent avoir différentes capacités en fonction des besoins du client. La structure de l'appareil peut être réalisée sur des réservoirs, des transporteurs à vis, des tuyaux inclinés, etc.

Possibilité de fonctionnement à la fois manuel et automatique.

Un système de soufflage spécial augmente la propreté de l'ensemble du système.



Prélève-tube PR-01 - Il est principalement utilisé pour les produits en poudre.

Adapté à l'installation dans des réservoirs.

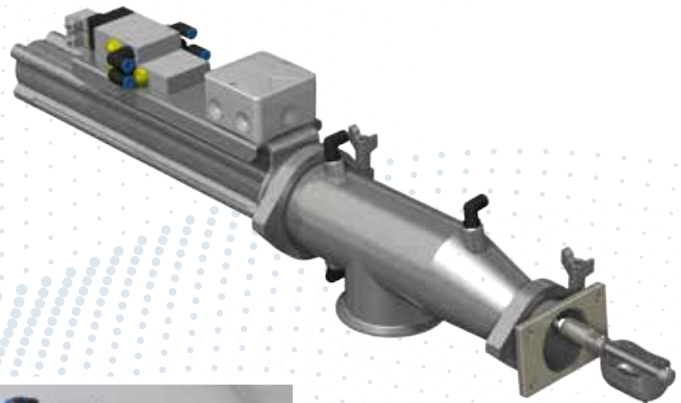
Sa conception simple et son système de commande optionnel permettent à l'appareil présenté de fonctionner de manière autonome et de s'intégrer à n'importe quel endroit de la ligne de production.



Prélève-seau PK-02 – Il est principalement utilisé pour les produits granulés.

Adapté à l'installation dans des lignes de production non remplies.

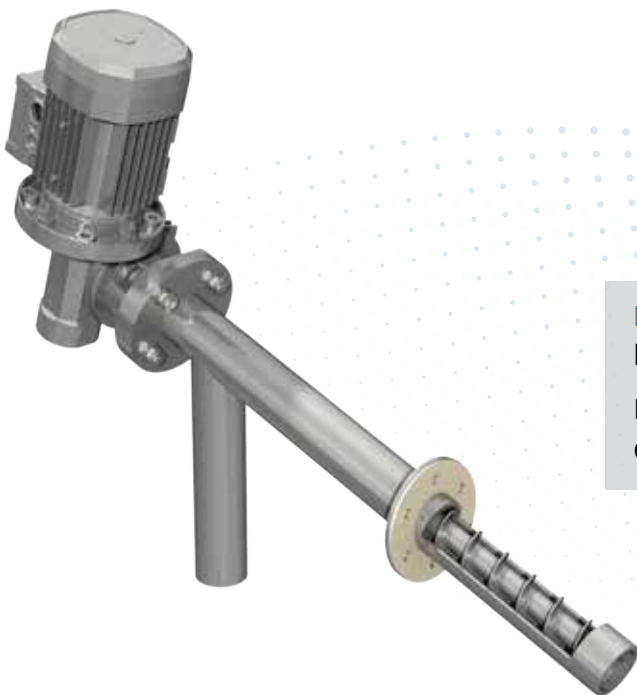
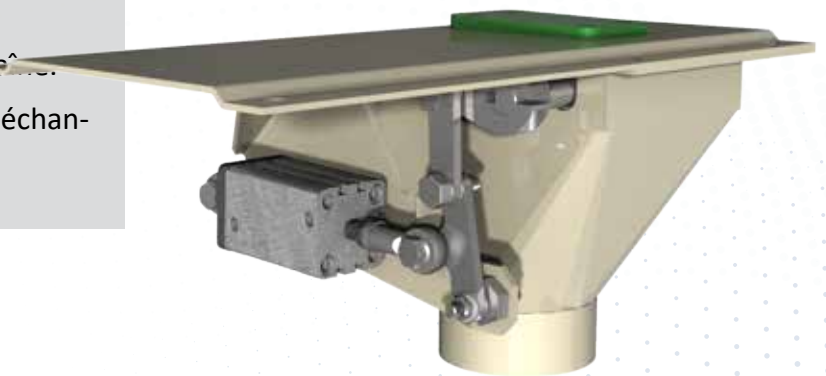
Possibilité de fonctionnement semi-automatique et automatique.



Prélève-sous-convoyeur PPR-01 – Il est principalement utilisé pour les produits granulés.

Adapté à l'installation sous des convoyeurs à chaîne.

En fonction de la taille du convoyeur, le prélève-échantillon est choisi individuellement.



Prélève-vis PS-01 – Il est principalement utilisé pour l'échantillonnage de lait en poudre.

L'installation du prélève-échantillon PS-01 se fait sur des réservoirs technologiques.

