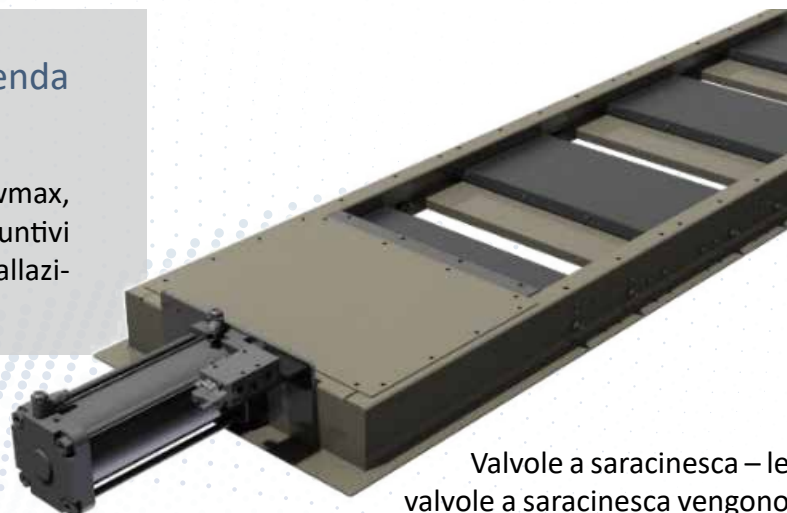


Altri prodotti selezionati dell'azienda Drewmax

Oltre ai dispositivi principali prodotti da Drewmax, l'azienda offre anche una serie di dispositivi aggiuntivi che vengono frequentemente utilizzati nelle installazioni richieste dai nostri clienti.



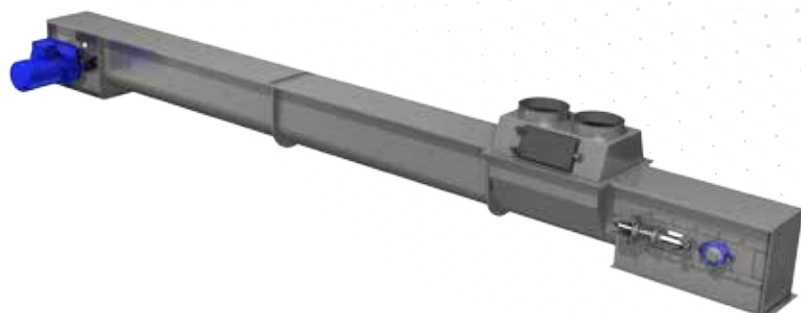
Valvole a saracinesca – le valvole a saracinesca vengono realizzate su misura in base alla larghezza dell'apertura di montaggio. Sono dotate di azionamento pneumatico, e le soluzioni adottate garantiscono un funzionamento ermetico e privo di guasti.



Convogliatori – i convogliatori prodotti da Drewmax:

- Rulli
- A nastro
- A coclea
- Modulare

Distributori – distributori a due vie con diverse dimensioni. I distributori sono realizzati con azionamento pneumatico ed elettrico.



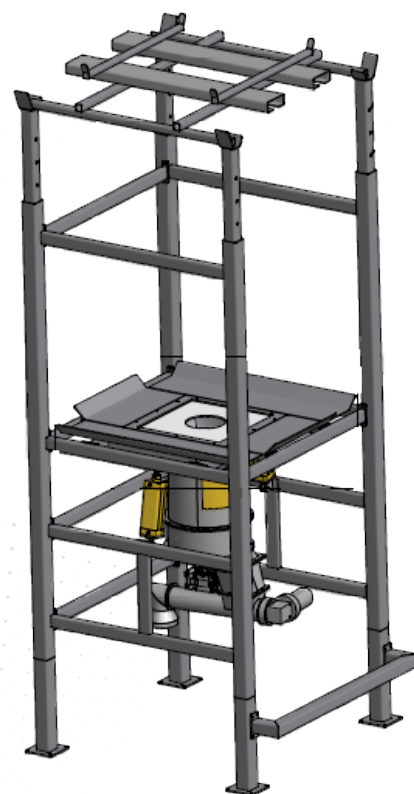
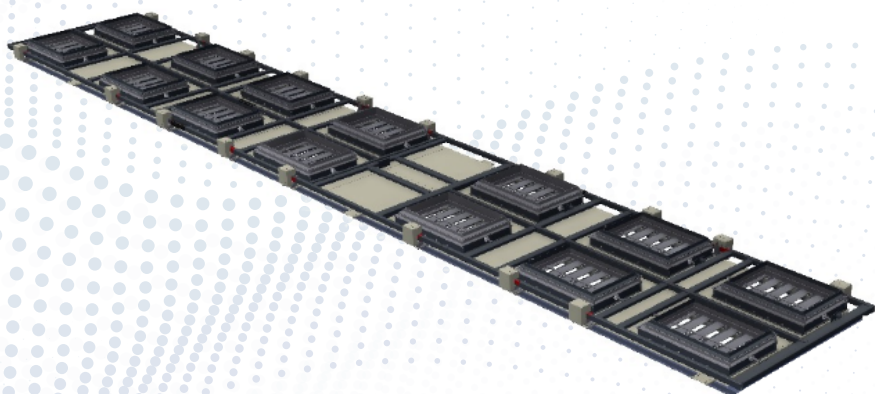
Convogliatori a catena / Redler tipo "U"

I convogliatori offerti sono realizzati in acciaio inox e acciaio al carbonio. Le apposite raspe di raccolta, realizzate con materiali selezionati, fanno sì che i redler tipo "U" siano i dispositivi di trasporto più puliti.



Stazioni di scarico sacchi Big-Bag – SR/BB

La stazione offerta può essere realizzata in una versione che previene l'impaccamento del prodotto nel sacco – le apposite pinze sollevano i bordi del sacco, muovendosi ciclicamente per favorire il trasferimento del prodotto. Inoltre, il dispositivo può essere equipaggiato con un "fondo attivo" con un raschietto (sistema di miscelazione), che agita ulteriormente il prodotto nel serbatoio sotto la stazione.



Griglie dosatrici – Le griglie dosatrici prodotte da noi sono selezionate individualmente per ogni progetto.

Le griglie dosatrici rappresentano una soluzione alternativa ai dosatori a coclea.

Linee di chiusura sacchi – Lpack

Con il termine Lpack si intende la linea di chiusura delle confezioni prodotta da noi.

La linea può essere equipaggiata con vari sistemi di chiusura:

- Saldatrice a impulsi
- Cucitrice per sacchi
- Sistema di guida del sacco
- Regolazione del nastro trasportatore
- Sistema di pulizia della parte superiore del sacco
- ecc.

