

Wagi służące do napełniania worków typu Big-Bag

Die Firma Drewmax bietet in ihrem Sortiment eine Reihe von Geräten zum Verpacken von Produkten in Big-Bag-Säcke mit vier Haken, mit einem Gewicht von **100 bis 1500 kg**. Je nach Bedarf, Leistung und Anforderungen unterscheiden sich die angebotenen Geräte in ihrer Konstruktion und Leistung.



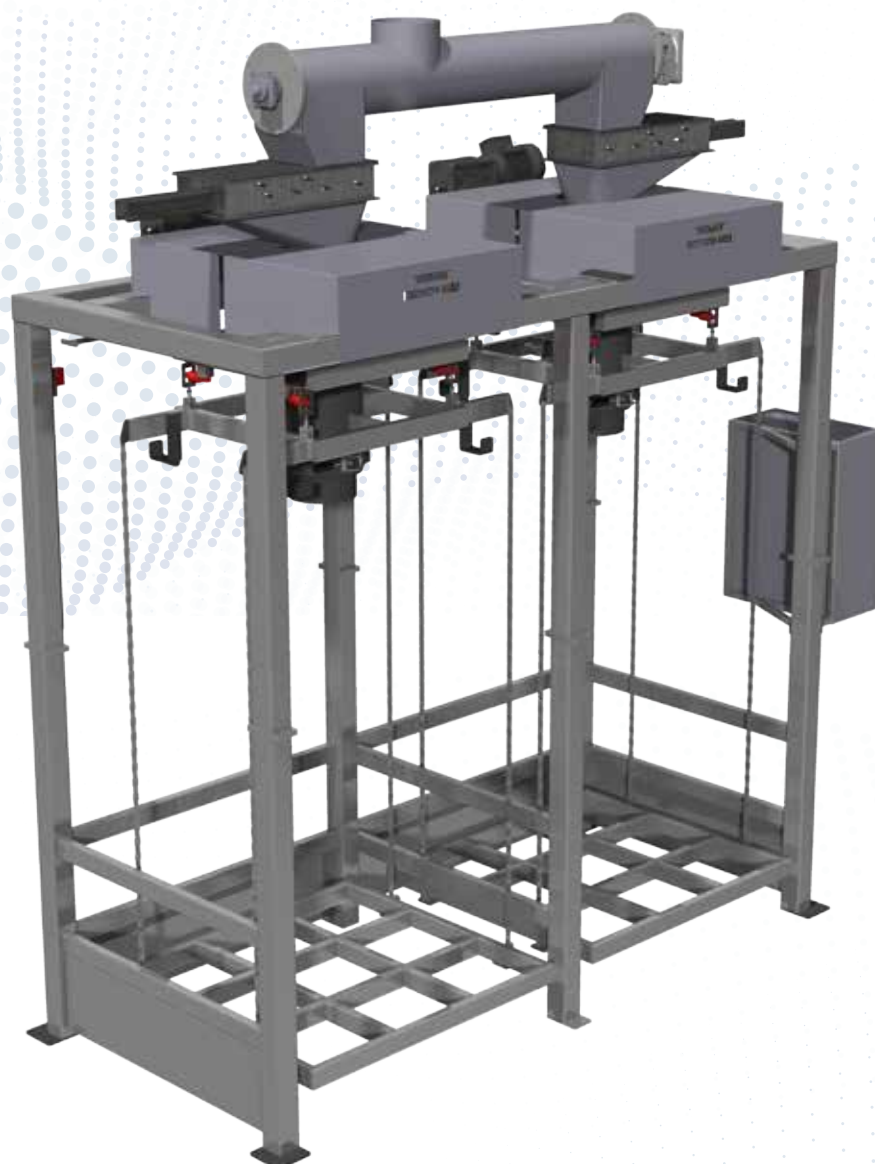
Die Palettenwaage WBB ist das einfachste Gerät aus der Reihe der **Big-Bag-Verpackungsanlagen (vier Haken)**. Ihre unkomplizierte Konstruktion und einfache Handhabung machen sie zu einem der am häufigsten gewählten Geräte bei unseren Kunden.

Die angebotene Waage, in Kombination mit einem passenden Dosierer, wird zu einer halbautomatischen Wiege- und Verpackungsanlage. Die Konstruktion der Waage ermöglicht eine schnelle Anpassung an die passende Sackgröße, und das hermetische Schließsystem in Verbindung mit der Staubabsaugung verhindert das Entweichen von Staub während des Befüllens.



Die WBB2-Waage ist ein fortschrittliches Gerät zum Befüllen von **Big-Bag-Säcken (vier Haken)**. Aufgrund der ausgeklügelten Konstruktion können mit diesem Gerät auch Säcke mit großen Abmessungen verpackt werden, wobei die Benutzerfreundlichkeit erhalten bleibt.





Big-Bag-Waage Typ WBB2

Das Gerät verfügt über ein Hub-/Absenksystem – der Sack wird während des Befüllens automatisch angehoben, um eine bessere Abdichtung zu gewährleisten, und nach dem Befüllen wird er abgesenkt, wodurch die Trennung vom Befüllort noch einfacher wird. Die Konstruktion der WBB2-Waage ermöglicht die Montage eines beliebigen Metalldetektors über dem Befüllort. Das Gerät kann auch um einen zusätzlichen Arbeitsplatz erweitert werden, was die Leistung der Waage erheblich steigert.

