

Пристрої для відбору зразків товару

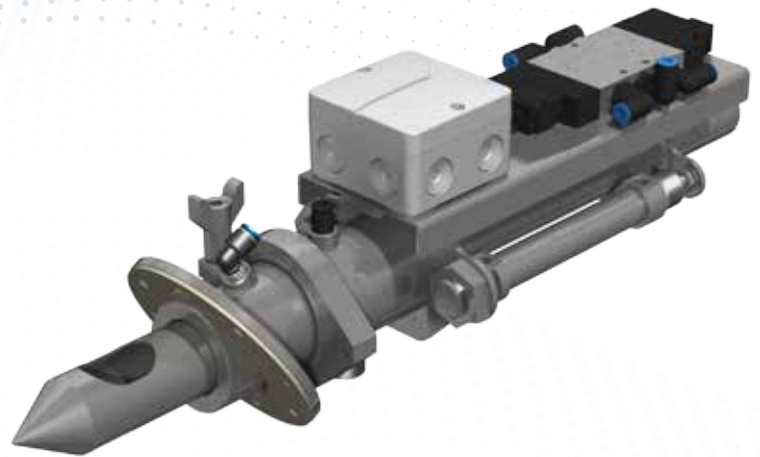
Компанія Drewmax у своєму асортименті також має пристрої для відбору зразків з продукту. Залежно від типу товару, що відбирається, наша компанія підбере відповідно розроблений пристрій.

Наші пристрої призначені, зокрема, для відбору таких продуктів, як: сипучий корм, гранульований корм, премікси для кормів, молоко в порошок, препарати для заміни молока.

Представлені пристрої можуть мати різну продуктивність залежно від потреб клієнта. Конструкція пристрою може бути виконана на резервуарах, редлерах, похилих трубах тощо.

Можливість роботи як в ручному, так і в автоматичному режимі.

Спеціальна система продувки покращує чистоту всього обладнання.



Трубний пробовідбірник PR-01 — використовується в основному для пилоподібних продуктів.

Призначений для встановлення в резервуарах.

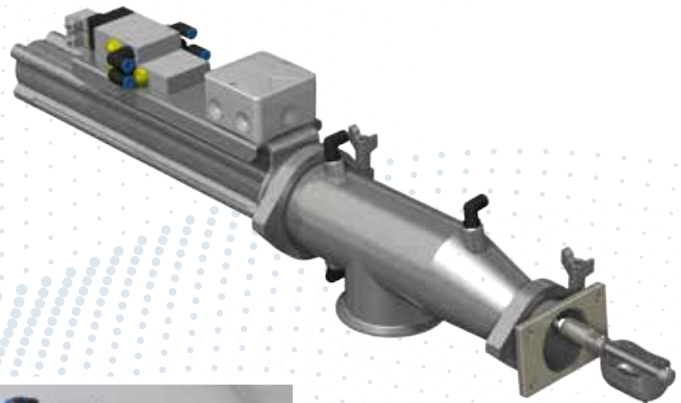
Проста конструкція та опціональна система керування дозволяють цьому пристрою працювати як незалежний пристрій і бути інтегрованим у будь-яке місце технологічної лінії.



Ківшований пробовідбірник РК-02 — використовується в основному для гранульованих продуктів.

Призначений для встановлення в незаповнених технологічних лініях.

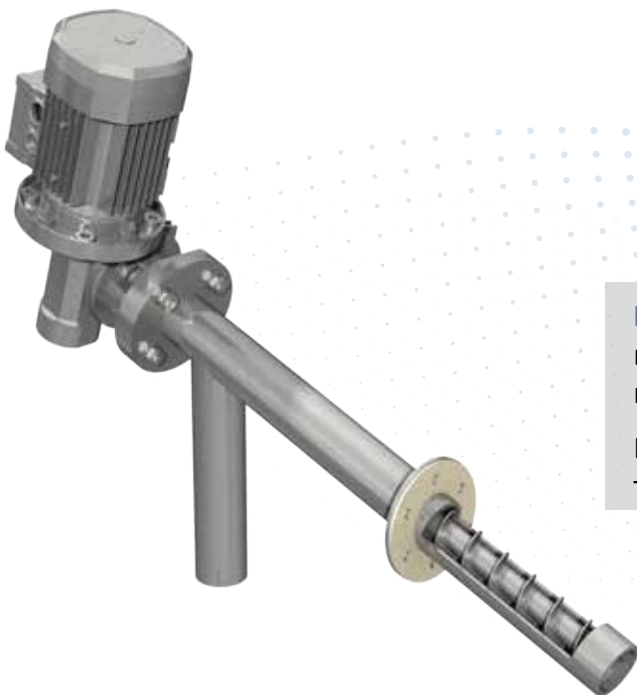
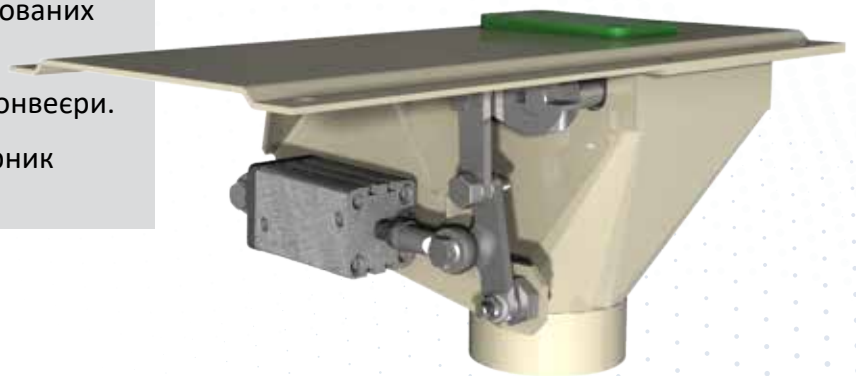
Можливість роботи в півавтоматичному та автоматичному режимах.



Пробовідбірник під редлеровий PPR-01 — використовується в основному для гранульованих продуктів.

Призначений для монтажу під ланцюгові конвеєри.

Залежно від розміру конвеєра, пробовідбірник підбирається індивідуально.



Шнековий пробовідбірник PS-01 — використовується в основному для відбору зразків порошкового молока.

Монтаж пробовідбірника PS-01 здійснюється на технологічних резервуарах.

