

Dispositivos para coleta de amostras de mercadorias

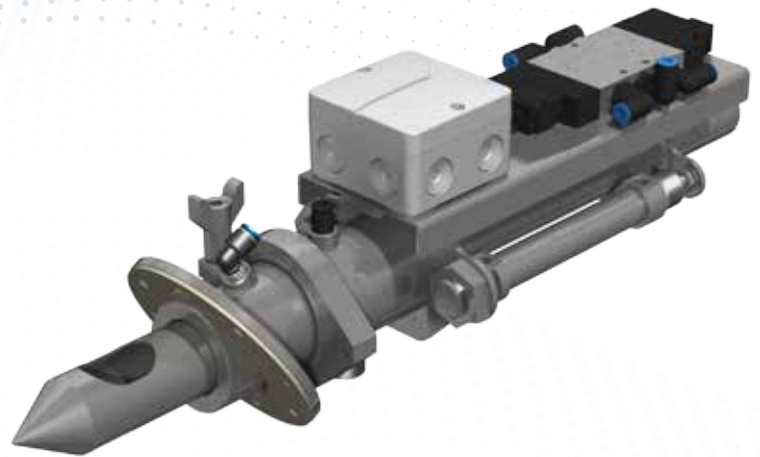
A empresa Drewmax também oferece dispositivos para a coleta de amostras de produtos. Dependendo do tipo de mercadoria a ser coletada, nossa empresa selecionará o equipamento projetado adequadamente.

Nossos dispositivos são utilizados para coletar produtos como: ração granulada, ração em pó, premixes de ração, leite em pó, preparados para leite substituto.

Os dispositivos apresentados podem ter diferentes capacidades de acordo com as necessidades do cliente. A estrutura do equipamento pode ser feita em silos, redlers, tubos inclinados, entre outros.

Possibilidade de operação tanto manual quanto automática.

O sistema especial de sopro aumenta a limpeza de todo o equipamento.



Amostrador tubular PR-01 - É utilizado principalmente para produtos em pó.

Adaptado para instalação em silos.

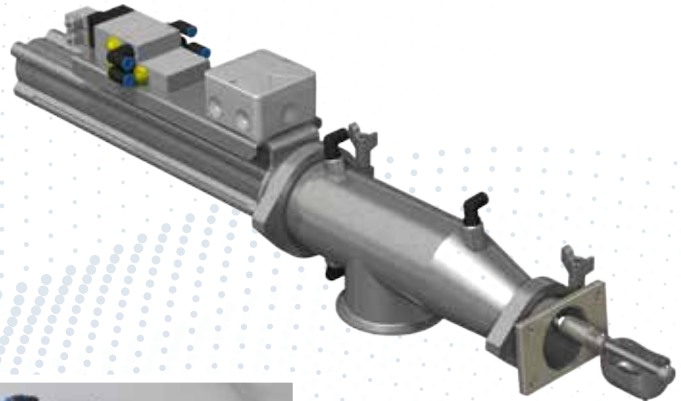
Sua estrutura simples e o sistema de controle opcional permitem que o equipamento funcione de forma independente ou seja integrado em qualquer ponto da linha de produção.



Amostrador de balde PK-02 – É utilizado principalmente para **produtos granulados**.

Adaptado para instalação em linhas de produção não preenchidas.

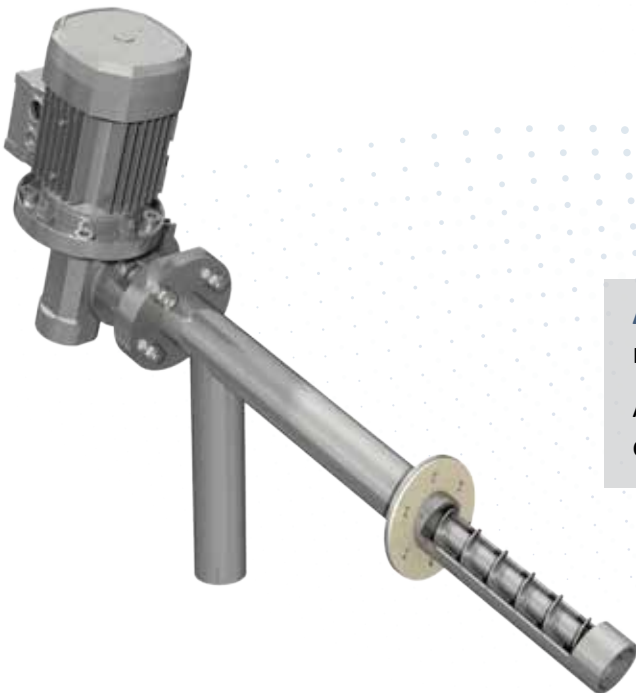
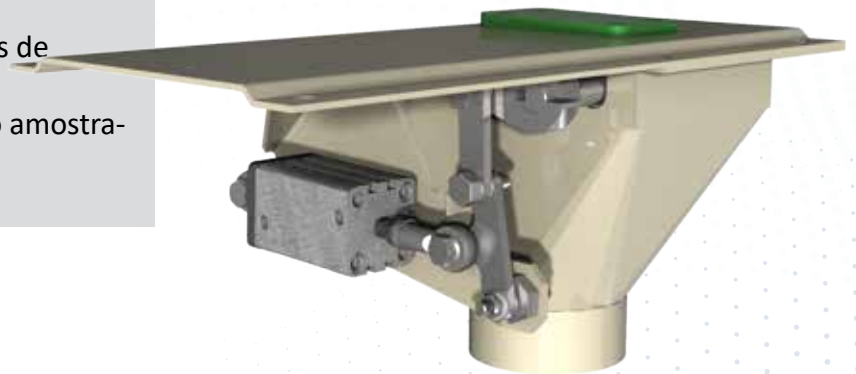
Possui a capacidade de operar de forma semiautomática ou automática.



Amostrador para redler PPR-01 – É utilizado principalmente para **produtos granulados**.

Adaptado para instalação sob transportadores de corrente.

Dependendo do tamanho do transportador, o amostrador é selecionado de forma personalizada.



Amostrador helicoidal PS-01 – É utilizado principalmente para a coleta de amostras de leite em pó.

A instalação do amostrador PS-01 é realizada em silos ou reservatórios tecnológicos.

