

Geräte zur Probenahme von Produkten

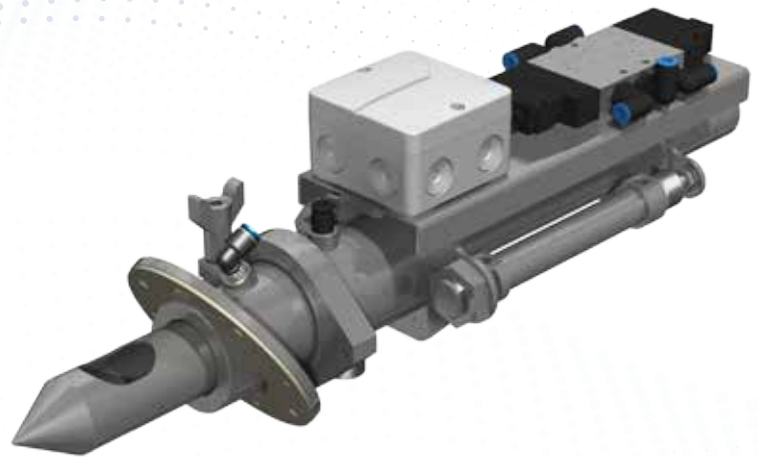
Die Firma Drewmax bietet auch Geräte zur Probenahme von Produkten an. Je nach Art des entnommenen Produkts wählt unser Unternehmen das entsprechend konzipierte Gerät aus.

Unsere Geräte dienen unter anderem der Entnahme von Produkten wie: loses Futtermittel, granuliertes Futtermittel, Futtermischungen, Magermilchpulver, Milchersatzpräparate.

Die vorgestellten Geräte können je nach Kundenbedarf unterschiedliche Leistungen haben. Die Ausstattung des Geräts kann auf Behältern, Kettenförderern, Fallrohren usw. montiert werden.

Möglichkeit sowohl im manuellen als auch im automatischen Betrieb.

Ein spezielles Blasensystem erhöht die Sauberkeit des gesamten Systems.



Röhrensampler PR-01 - Wird hauptsächlich für staubige Produkte verwendet.

Für die Installation in Behältern geeignet.

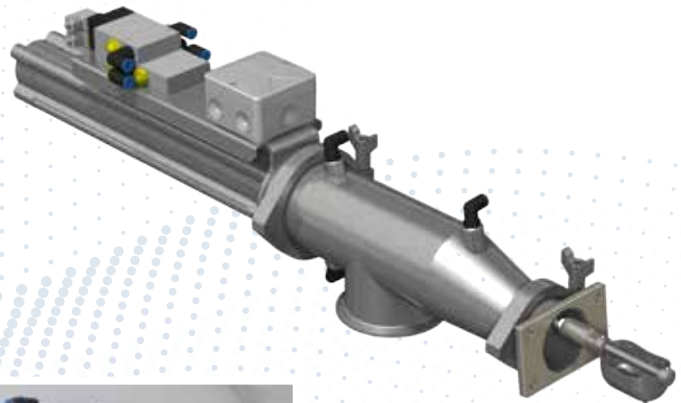
Die einfache Konstruktion und das optionale Steuerungssystem ermöglichen es, dass das vorgestellte Gerät als eigenständiges Gerät funktioniert und an beliebiger Stelle in der Produktionslinie integriert werden kann.



Eimerprobennehmer PK-02 – Wird hauptsächlich für granuliert Produkte verwendet.

Für die Installation in unbefüllten Produktionslinien geeignet.

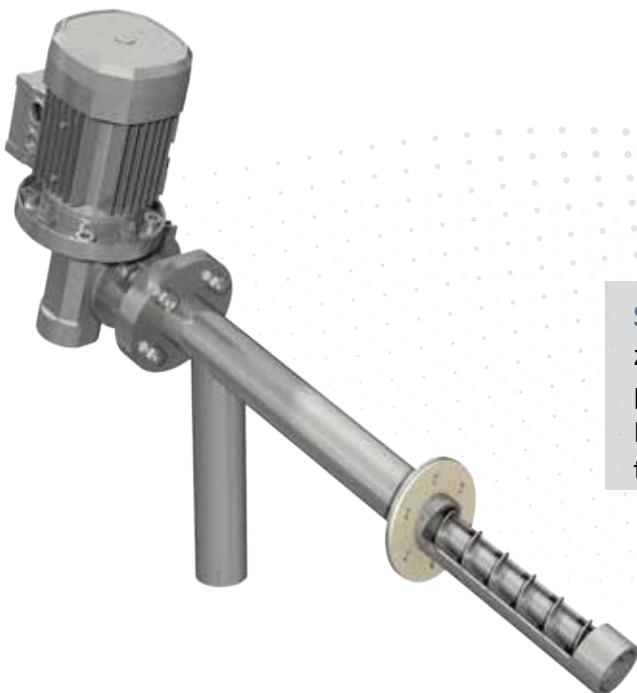
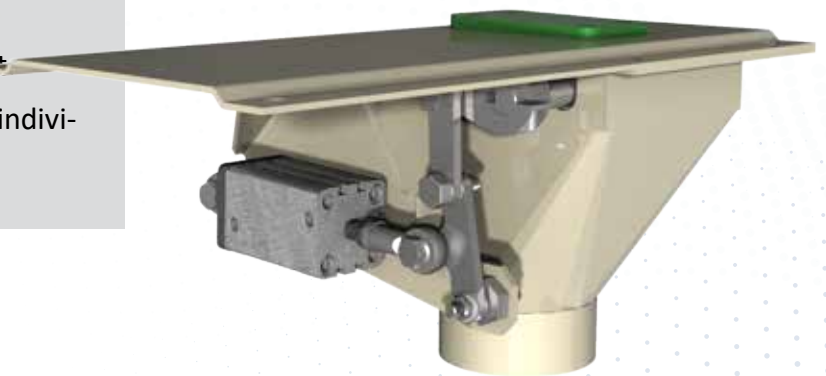
Möglichkeit des halbautomatischen und automatischen Betriebs.



Redlerprobennehmer PPR-01 – Wird hauptsächlich für granuliert Produkte verwendet.

Für die Montage unter Kettenförderern geeignet.

Je nach Förderergröße wird der Probennehmer individuell ausgewählt.



Schneckenprobennehmer PS-01 – Wird hauptsächlich zur Entnahme von Proben von pulverisiertem Milchpulver verwendet.

Die Montage des Probennehmers PS-01 erfolgt an technischen Behältern.

