

Paletização - Paletizador de sacos PWO-600L – 'empilhador'

O paletizador de sacos PWO-600L é o mais novo dispositivo da série de paletizadores produzidos pela empresa Drewmax. A construção do dispositivo foi criada em 2014. Este dispositivo compacto foi projetado para ser usado em locais onde não há espaço para paletizadores maiores e a produtividade exigida não ultrapassa 600 unidades por hora, pois essa é a capacidade de produção do paletizador apresentado.

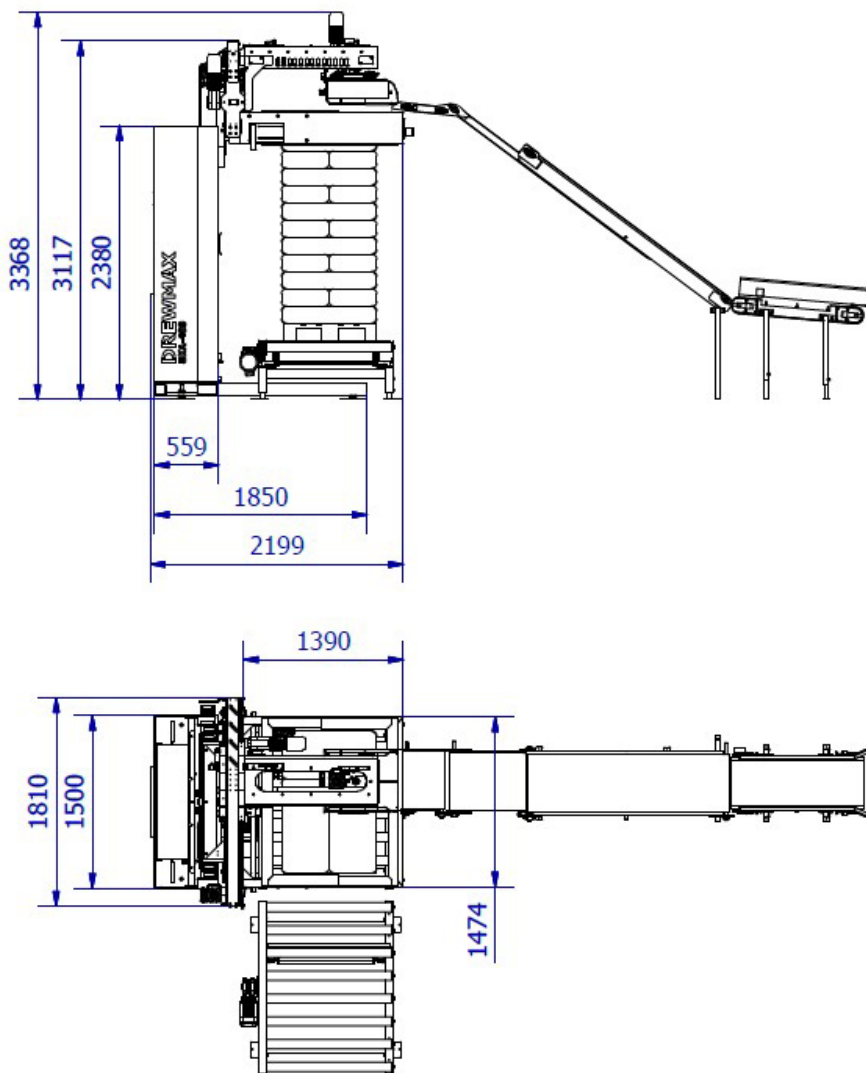
Sua principal vantagem é a mobilidade. Isso significa que o dispositivo é fornecido como um equipamento de paletização independente e pode ser adicionado a qualquer linha de embalagem.

O paletizador PWO-600L é projetado para operação "plug&play" – a máquina fornecida pela nossa empresa pode iniciar a paletização no mesmo dia de entrega – evitamos custos elevados de montagem e longos períodos de inicialização do dispositivo.

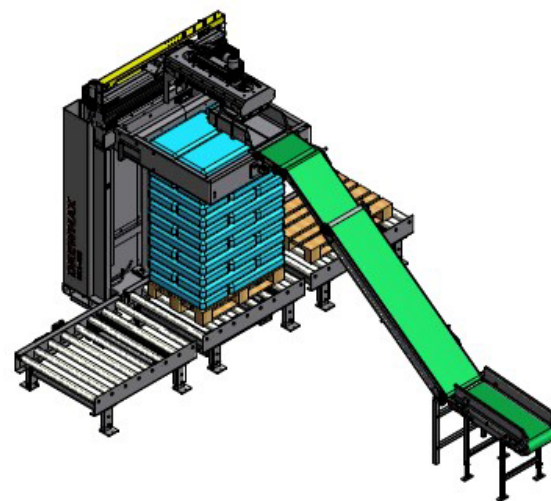
Parâmetros técnicos básicos:

- Quantidade de paletes no armazém (opcional) – 16 unidades
- Peso máximo do saco – 25 kg
- Capacidade: cerca de 600 sacos/h
- 10 conjuntos de arrumação de embalagens
- Potência instalada 4 kW
- Tensão de alimentação 3x400V; 50Hz
- Pressão de ar 6-10 bar





PALLETIZER PWO-600L



Parâmetros técnicos básicos:

- Quantidade de paletes no armazém (opcional) – 16 unidades
- Peso máximo do saco – 25 kg
- Capacidade: cerca de 600 sacos/h
- Largura do saco: 450 – 650 mm
- Comprimento do saco: 600 – 1100 mm
- 10 conjuntos de arrumação de embalagens
- Potência instalada 4 kW
- Tensão de alimentação 3x400V; 50Hz
- Pressão de ar 6-10 bar

