

Paletyzacja - Paletyzator worków PWO-600L – „układaczka”

Paletyzator worków PWO-600L jest najnowszym urządzeniem z serii paletyzatorów produkowanych przez firmę Drewmax. Konstrukcja urządzenia powstała w 2014 roku. To kompaktowe urządzenie ma znaleźć zastosowanie wszędzie tam, gdzie nie ma miejsca na większe paletyzatory, a wydajność jest wymagana nie większa niż **600 porcji na godzinę**, bo taką właśnie wydajność ma prezentowany paletyzator.

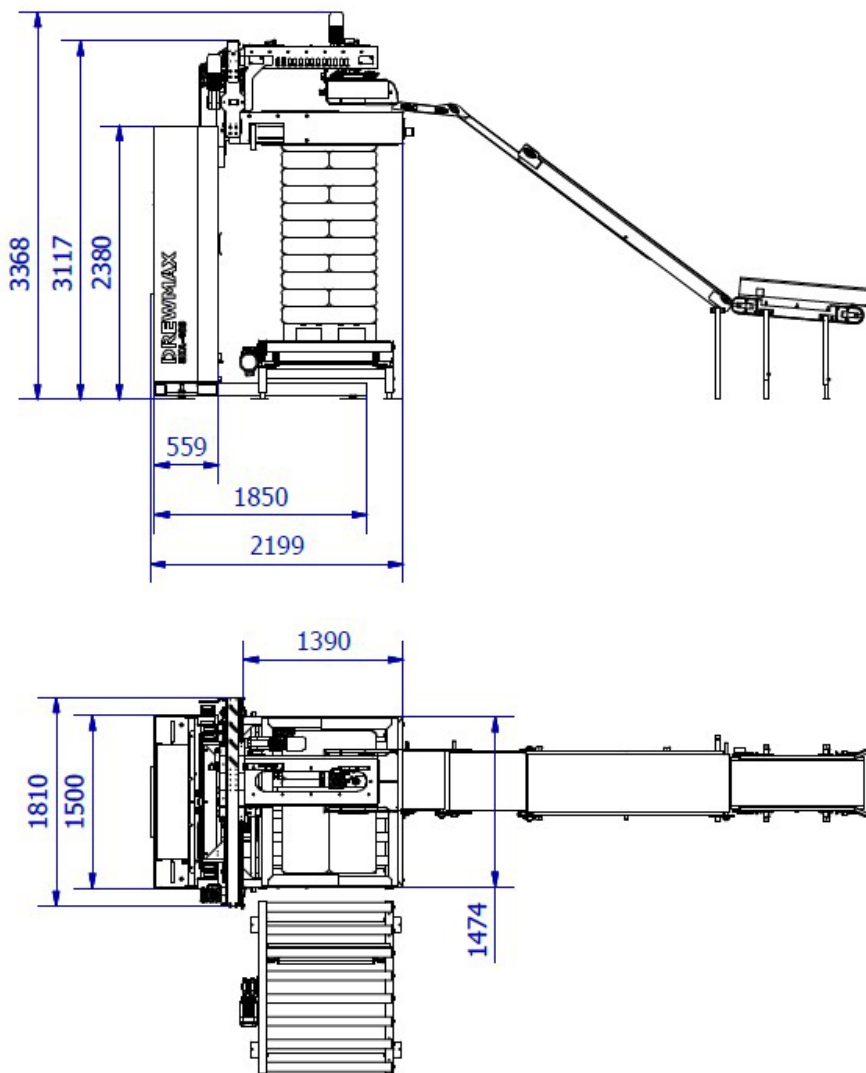
Jego podstawową zaletą jest mobilność. Oznacza to, że urządzenie dostarczane jest jako niezależne urządzenie paletyzujące i może być dostawione do dowolnej linii pakującej.

Paletyzator PWO-600L jest dostosowany do pracy „plug&play” – maszyna dostarczona przez naszą firmę już tego samego dnia może przystąpić do paletyzacji – unikamy kosztownych montażu oraz długiego czasu rozruchu urządzenia.

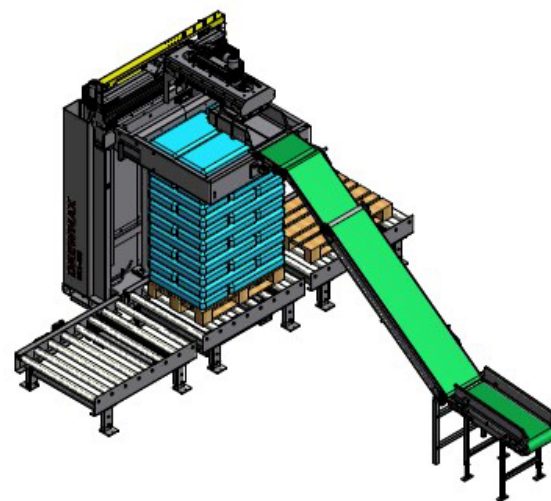
Podstawowe parametry techniczne:

- Ilość palet w magazynku (opcja) – 16szt.
- Maksymalna masa worka – 25kg
- Wydajność: ok. 600 worków/h
- 10 zestawów układania opakowania
- Moc zainstalowana 4kW
- Napięcie zasilające 3x400V; 50Hz
- Zasilanie powietrza 6-10bar
- Zużycie powietrza ok. 200l/min





PALLETIZER PWO-600L



Podstawowe parametry techniczne:

- Ilość palet w magazynku (opcja) – 16szt.
- Maksymalna masa worka – 25kg
- Wydajność: ok. 600 worków/h
- Szerokość worka: 450 – 650mm
- Długość worków: 600 – 1100mm
- 10 zestawów układania opakowania
- Moc zainstalowana 4kW
- Napięcie zasilające 3x400V; 50Hz
- Zasilanie powietrza 6-10bar

