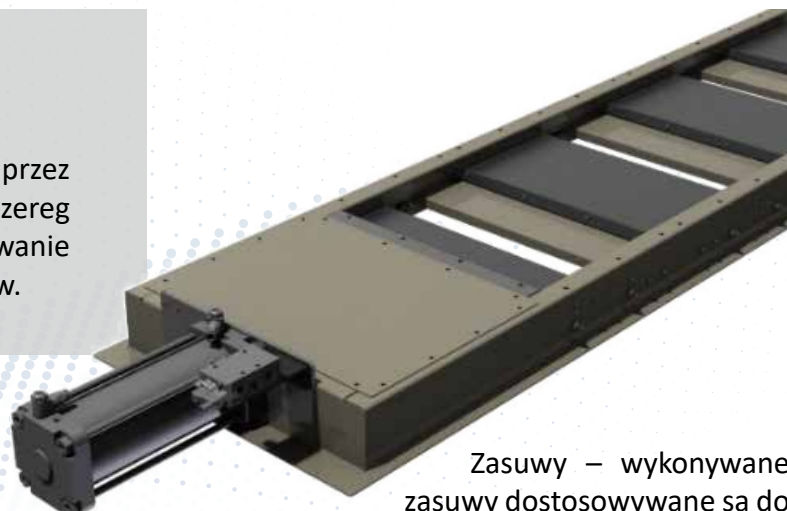


## Inne wybrane produkty firmy Drewmax

Oprócz podstawowych urządzeń produkowanych przez Drewmax, firma posiada w ofercie także szereg urządzeń dodatkowych, które często mają zastosowanie w instalacjach zamawianych przez naszych klientów.



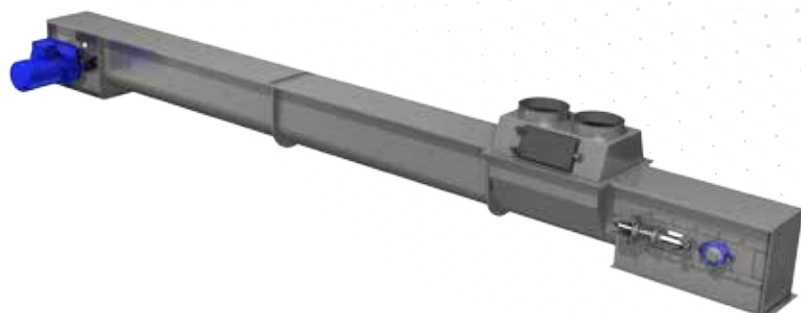
Zasuwy – wykonywane zasuwy dostosowywane są do szerokości otworu montażowego. Zasuwy posiadają napęd pneumatyczny, a zastosowane rozwiązania gwarantują szczelną i bezawaryjną pracę.



Przenośniki – przenośniki produkowane przez Drewmax:

- Rolkowe
- Taśmowe
- Ślimakowe
- Modułowe

Rozdzielacze – rozdzielacze dwudrogowe o różnych średnicach. Rozdzielacze produkowane są w wykonaniu z napędem pneumatycznym oraz elektrycznym.

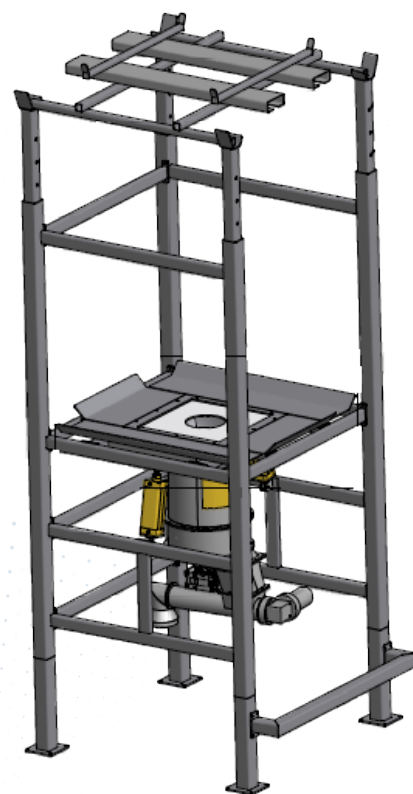
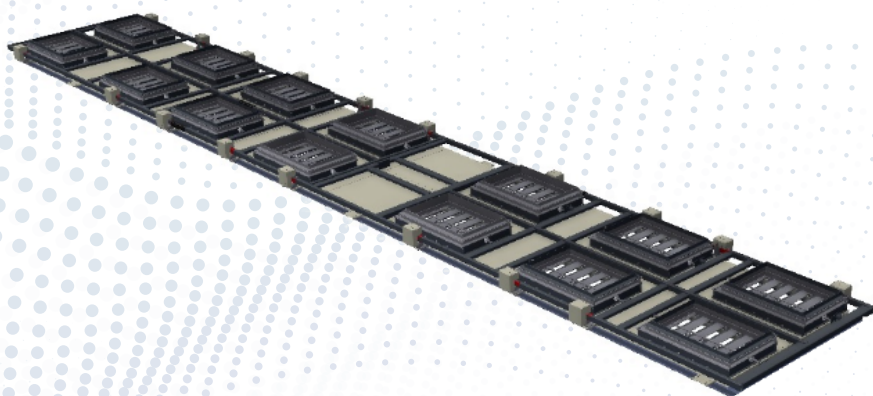


Przenośniki łańcuchowe/redlery typu „U”  
Oferowane przenośniki wykonywane są ze stali nierdzewnej oraz węglowej. Specjalnie zaprojektowane zgrzebła zgrniające z odpowiednio dobranego tworzywa sprawiają, że redlery typu „U” są najczystszyimi urządzeniami transportującymi.



## Stacje rozładunku worków Big-Bag – SR/BB

Oferowana stacja może zostać wykonana w wersji zapobiegającej zawieszaniu się produktu w opakowaniu – specjalnie przystosowane łąpy podnoszące krawędzie worka poruszając się cyklicznie powodując przesypywanie się produktu. Ponadto urządzenie może być wyposażone w „aktywne dno” z nagarniakiem (zespół mieszadła), które dodatkowo wzrusza produkt w zbiorniczku pod stacją.



Kraty dozujące – Kraty dozujące naszej produkcji są dobierane indywidualnie do każdego projektu.

Kraty dozujące są alternatywnym rozwiązaniem do dozowników ślimakowych.

Linie zamykania worka – Lpack, takim typem określana jest linia zamykania opakowań naszej produkcji.

Linia może być wyposażona w różne systemy zamykania:

- Zgrzewarka impulsowa
- Zaszycarka worków
- Układ prowadzenia worka
- Regulacja taśmociągu
- Układ czyszczenia góry worka
- itp.

