

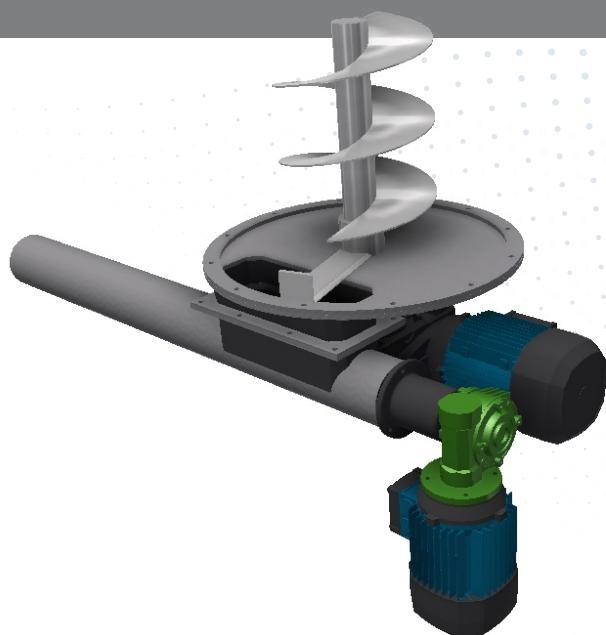
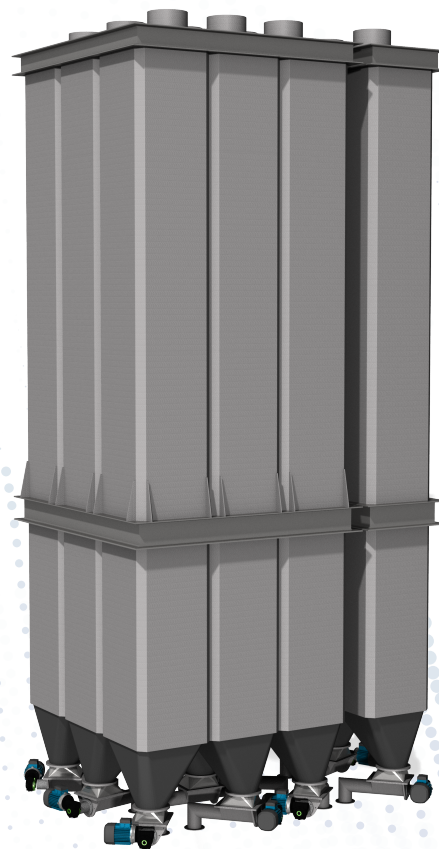
Stacje Mikrodozowania

Stacje dozowania komponentów dobierane są według wymagań wynikających z receptur stosowanych przez Użytkownika. Brana jest pod uwagę ilość składników, ich udział w recepturze, wymagana dokładność dozowania, własności składników, wielkość porcji oraz dostępna przestrzeń zabudowy.

Typowe parametry stacji mikrodozowania:

- ilość zbiorników: 3 – 24 szt.
- wielkość zbiorników: 100 – 2000 dm³
- elektroniczne wagi zbiornikowe 1 do 3 szt. o różnych pojemnościach
- przykładowe nośności wag: 10 kg, 30 kg, 60 kg, 150 kg, 300 kg

Standardowo dozowanie składników jest realizowane za pomocą dozowników ślimakowych z kłapami odcinającymi. Przy produktach z tendencją do zawieszania się instalowane są w zbiornikach mieszadła lub odbijaki pneumatyczne. Stacje mogą być wykonane ze stali węglowej malowanej lub stali nierdzewnej.





Przykład jednej z instalacji firmy Drewmax. Na zdjęciu pokazane zostały:

- Trzy wagi stożkowe umiejscowione pionowo
- Zbiorniki okrągłe – stal nierdzewna
- System dna aktywnego zbiorników
- Przenośnik kubełkowy typu „Z”
- Instalacja automatyki

